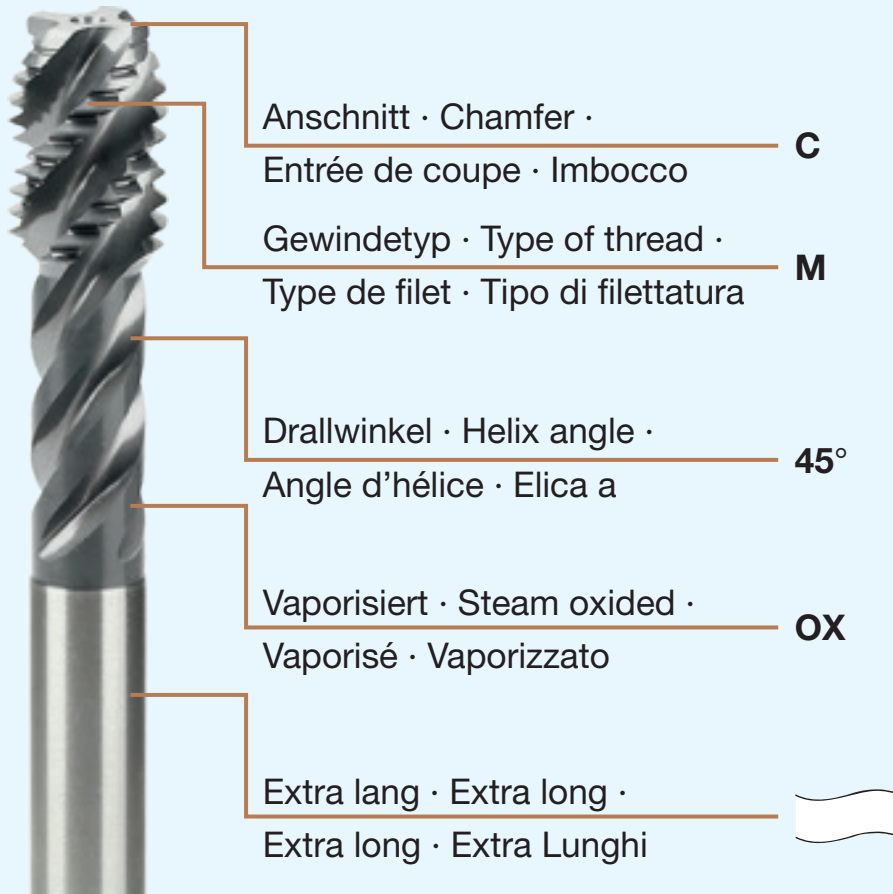





Programmerweiterung
Program extension
Extension de programme
Estensione del programma

VA-OX

**Gewindebohrer
Machine taps
Tarauds machine
Maschi a macchina**




 **Speziell ausgelegt für die
Bearbeitung von:**

- Rost- und säurebeständige Stähle
- Werkzeugstähle
- Vergütungsstähle

Vorteile:

- Ebenfalls universell einsetzbar
- Hohe Prozesssicherheit
- Hohe Wirtschaftlichkeit
- Gewinden bis 3 x D

 **Specially designed for
machining:**

- Stainless steels
- Tool-steels
- Heat-treatable steels

Advantages:

- Also for universal application
- High process reliability
- High efficiency
- Threading up to 3 x D

 **Spécialement conçu pour
l'usage de :**

- Aciers résistant aux acides et à l'oxydation
- Aciers à outils
- Aciers de traitement

Avantages :

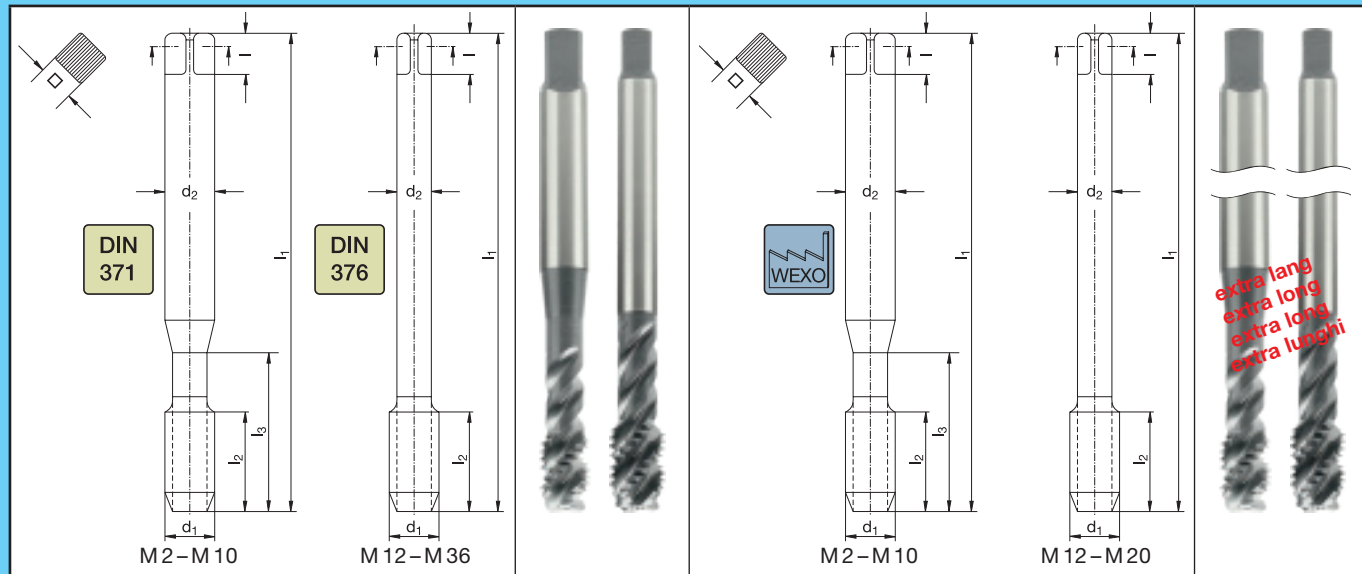
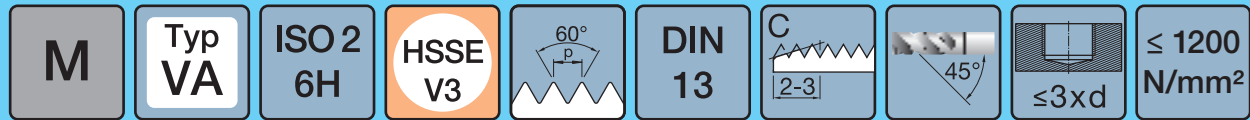
- Utilisation universelle
- Sécurité élevée de processus
- Rentabilité élevée
- Filets jusqu'à 3 x D

 **Ideale per la
lavorazione di:**

- Acciai resistenti alla corrosione, agli acidi
- Acciai per utensili
- Acciai di bonifica

Vantaggi:

- Utilizzabili in modo universale
- Elevata sicurezza di processo
- Elevata redditività
- Filetti fino a 3 x D



M

HSSE-
V3

Katalog-Nr. ^{W%} Catalogue n ^o W%	Catalogue no. ^{W%} Nr. di catalogo ^{W%}	371 053 ¹³⁰ VA-OX	Katalog-Nr. ^{W%} Catalogue n ^o W%	Catalogue no. ^{W%} Nr. di catalogo ^{W%}	957 053 ¹³⁰ VA-OX																
Werkstoffgruppen Groupes de matières		1; 2; 4.4; 4.5; 5.1; 5.2; 6.1; 6.2; 7.2; 7.3	Werkstoffgruppen Groupes de matières		1; 2; 4.4; 4.5; 5.1; 5.2; 6.1; 6.2; 7.2; 7.3																
d ₁ [mm]	P [mm]	l ₁ [mm]	l ₂ [mm]	d ₂ [mm]	l [mm]	□ [mm]	z	Ø [mm]	Code	d ₁ [mm]	P [mm]	l ₁ [mm]	l ₂ [mm]	d ₂ [mm]	l [mm]	□ [mm]	z	Ø [mm]	Code		
M 2	0,4	45	8	-	2,8	5	2,1	2	1,6	030 198*	M 2	0,4	90	8	-	2,8	5	2,1	2	1,6	030 260*
M 2,5	0,45	50	9	-	2,8	5	2,1	2	2,05	030 199*	M 2,5	0,45	100	9	-	2,8	5	2,1	2	2,05	030 261*
M 3	0,5	56	5	18	3,5	6	2,7	3	2,5	030 200	M 3	0,5	112	5	18	3,5	6	2,7	3	2,5	030 262*
M 3,5	0,6	56	6	20	4	6	3	3	2,9	030 217*	M 3,5	0,6	112	6	20	4	6	3	3	2,9	030 263*
M 4	0,7	63	7	21	4,5	6	3,4	3	3,3	030 201	M 4	0,7	126	7	21	4,5	6	3,4	3	3,3	030 264*
M 5	0,8	70	8	25	6	8	4,9	3	4,2	030 202	M 5	0,8	140	8	25	6	8	4,9	3	4,2	030 265*
M 6	1	80	10	30	6	8	4,9	3	5	030 203	M 6	1	160	10	30	6	8	4,9	3	5	030 266*
M 8	1,25	90	13	35	8	9	6,2	3	6,8	030 204	M 8	1,25	180	13	35	8	9	6,2	3	6,8	030 267*
M 10	1,5	100	15	39	10	11	8	3	8,5	030 205	M 10	1,5	200	15	39	10	11	8	3	8,5	030 268*

Katalog-Nr. ^{W%} Catalogue n ^o W%	Catalogue no. ^{W%} Nr. di catalogo ^{W%}	376 053 ¹³⁰ VA-OX	Katalog-Nr. ^{W%} Catalogue n ^o W%	Catalogue no. ^{W%} Nr. di catalogo ^{W%}	957 053 ¹³⁰ VA-OX														
Werkstoffgruppen Groupes de matières		1; 2; 4.4; 4.5; 5.1; 5.2; 6.1; 6.2; 7.2; 7.3	Werkstoffgruppen Groupes de matières		1; 2; 4.4; 4.5; 5.1; 5.2; 6.1; 6.2; 7.2; 7.3														
d ₁ [mm]	P [mm]	l ₁ [mm]	l ₂ [mm]	d ₂ [mm]	l [mm]	□ [mm]	z	Ø [mm]	Code	d ₁ [mm]	P [mm]	l ₁ [mm]	l ₂ [mm]	d ₂ [mm]	l [mm]	□ [mm]	z	Ø [mm]	Code
M 12	1,75	110	18	9	10	7	4	10,2	030 206	M 12	1,75	220	18	9	10	7	4	10,19	030 269*
M 14	2	110	20	11	12	9	4	12,0	030 207*	M 14	2	220	20	11	12	9	4	12	030 270*
M 16	2	110	20	12	12	9	4	14,0	030 208	M 16	2	220	20	12	12	9	4	14	030 271*
M 18	2,5	125	25	14	14	11	4	15,5	030 209*	M 18	2,5	250	25	14	14	11	4	15,5	030 272*
M 20	2,5	140	25	16	15	12	4	17,5	030 210	M 20	2,5	280	25	16	15	12	4	17,5	030 273*
M 22	2,5	140	25	18	17	14,5	4	19,5	030 211*										
M 24	3	160	30	18	17	14,5	4	21,0	030 212*										
M 27	3	160	30	20	19	16	4	24,0	030 213*										
M 30	3,5	180	35	22	21	18	5	26,5	030 214*										
M 33	3,5	180	35	25	23	20	5	29,5	030 215*										
M 36	4	200	40	28	25	22	5	32,0	030 216*										

* Neu · New · Nouveau · Nuovo

1 Stähle · Steels · Aciers · Acciai		371 053 / 376 053	957 053
1.1/1.2	Baustähle, unlegierte und niedriglegierte Stähle (Rm < 800 N/mm ²) · Structural steels, unalloyed and low-alloyed (Rm < 800 N/mm ²) · Aciers de construction, aciers non alliés et faiblement alliés (Rm < 800 N/mm ²) · Acciai da costruzione, non legati e basso legati (Rm < 800 N/mm ²)	10–12	10–12
1.3	Legierte Stähle (Rm < 800 N/mm ²) · Alloyed steels (Rm < 800 N/mm ²) · Aciers alliés (Rm < 800 N/mm ²) · Acciai legati (Rm < 800 N/mm ²)	8–10	8–10
1.4	Legierte, vergütete Stähle (Rm 800–1200 N/mm ²) · Alloyed, pre-hardened steels (Rm 800–1200 N/mm ²) · Aciers alliés, traités (Rm 800–1200 N/mm ²) · Acciai legati, temprati (Rm 800–1200 N/mm ²)	6–8	6–8
1.5	Werkzeugstähle (Rm < 1300 N/mm ²) · Tool-steels (Rm < 1300 N/mm ²) · Aciers à outils (Rm < 1300 N/mm ²) · Acciaio per utensili (Rm < 1300 N/mm ²)	6–8	6–8
1.6	Rost-, säure-, und hitzebeständige Stähle · Stainless, acid- and heat-proof steels · Aciers résistant à la chaleur, aux acides et à l'oxydation · Acciai resistenti alla ruggine, agli acidi, al calore	5–6	5–6
2 Gusseisen · Grey cast iron · Fonte · Ghisa			
2.1/2.2	Gusseisen mit Lamellengraphit · Grey cast iron · Fonte à graphite lamellaire · Ghisa a grafite lamellare	8–10	8–10
2.3/2.4	Kugelgraphitguss/Gusseisen mit Vermikulargraphit · Nodular cast iron/Compacted graphite iron · Fonte à graphite sphéroïdale/Fonte à graphite vermiculaire · Ghisa a grafite sferoidale/Ghisa a grafite vermicolare	6–8	6–8
4 Aluminium/Aluminiumlegierungen · Aluminium/Aluminium alloys · Aluminium/Alliages d'aluminium · Alluminio/Leghe di alluminio			
4.4	Aluminium-Legierungen (10%–15% Si) · Aluminium alloys (10%–15% Si) · Alliages d'aluminium (10%–15% Si) · Leghe di alluminio (10%–15% Si)	8–10	8–10
4.5	Aluminium-Legierungen (> 15% Si) · Aluminium alloys (> 15% Si) · Alliages d'aluminium (> 15% Si) · Leghe di alluminio (> 15% Si)	8–10	8–10
5 Titan/Titanlegierungen · Titanium/Titanium alloys · Titane/Alliages de titane · Titanio/Leghe di Titanio			
5.1	Reintitan · Pure titanium · Titane Pur · Titanio puro	2–4	2–4
5.2	Titanlegierungen (Rm < 900 N/mm ²) · Titanium alloys (tensile strength < 900 N/mm ²) · Alliages de titane (résistance < 900 N/mm ²) · Leghe di Titanio (restitienza < 900 N/mm ²)	2–4	2–4
6 Nickel/Nickellegierungen · Nickel/Nickel alloys · Nickel/Alliages de nickel · Nichel/Leghe di nichel			
6.1	Reinnickel · Pure nickel · Nickel pur · Nichel puro	2–4	2–4
6.2	Nickellegierungen (Rm < 900 N/mm ²) · Nickel alloys (Rm < 900 N/mm ²) · Alliages de nickel (Rm < 900 N/mm ²) · Leghe di nichel (Rm < 900 N/mm ²)	2–4	2–4
7 Kunststoffe · Plastics · Matières plastiques · Materiali plastici			
7.2	Duroplaste und Pressstoffe · Thermosetting polymers and pressed materials · Matières thermodurcissables et matières à moulage par compression · Duroplastici e materiali pressati	8–10	8–10
7.3	Faserverstärkte Kunststoffe · Reinforced plastics · Matières plastiques renforcées par fibres · Materiali fibrorinforzati	8–10	8–10

* Fett = optimal geeignet · * Bold = recommended use · * en gras = optimal · * grassetto = ideali per l'utilizzo



WEXO® Präzisionswerkzeuge GmbH

Siemensstraße 13, 61352 Bad Homburg (Germany)
T +49(0)6172 106-206, F +49(0)6172 106-213
<http://www.wexo.com> · E-Mail: verkauf@wexo.com